

Markalama, Tutucusu

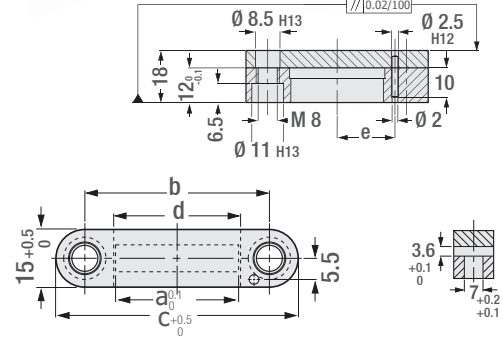
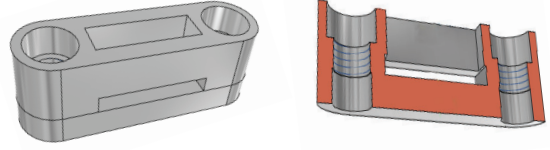
Referans: FORD / WDX20-70

Malzeme: 1.2379 Sertlik: 60-62 HRC

Kod: ZTF

Sipariş: ZTF. Form

İsteğe göre Polyamid malzemen



Markalama, Tutucusu

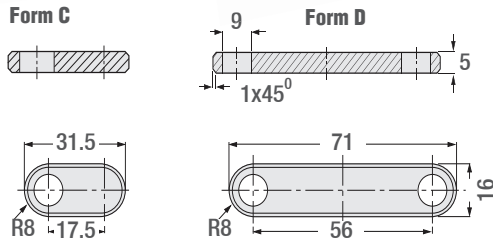
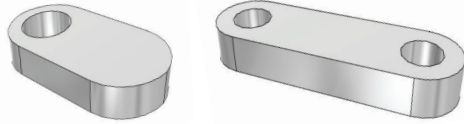
Kod: ZTP

İsteğe göre Polyamid malzemen

Referans: PSA E24.64.100.G

Sipariş: ZTP. C

Zimba Adedi	a	b	c	d	e
4	16	32	47	17	12
6	24	40	55	25	-
8	32	48	63	33	20
10	40	56	71	41	24



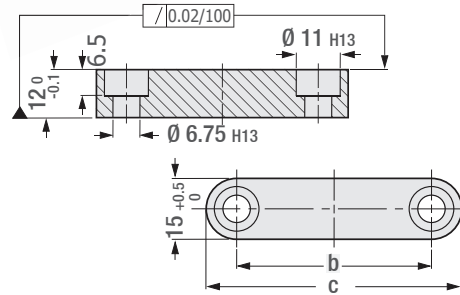
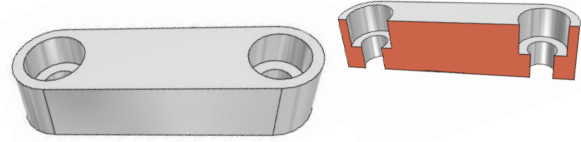
Tutucu Destek, Plakası

Referans: FORD / WDX20-70

Malzeme: 1.0503 Sertlik: 60 - 62 HRC

Kod: MD2

Sipariş: MD2. Form

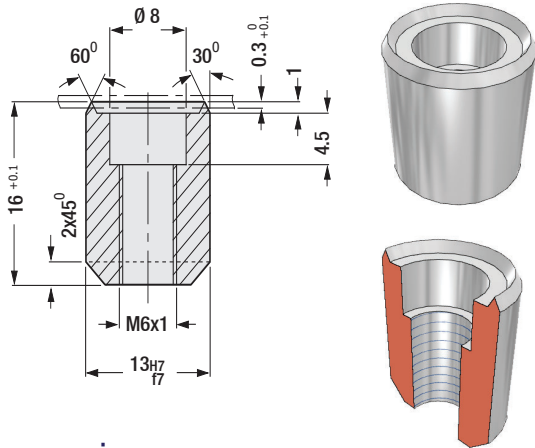


Tutucu Destek, Plakası

Referans: PSA E24.64.100.G

Sipariş: ZDP. C

Zimba Adedi	b	c
4	32	47
6	40	56
8	48	63
10	56	71



Konum, İz Zimbasi

Referans: FORD / WDX20-70-0101

Malzeme: 1.2080 Sertlik: 60 - 64 HRC

Sipariş Kodu: KZF